



Arrancador a voltaje reducido. AC3,
 Potencia: 150 HP @ 440V c.a
 Voltaje de Control: @ 120 V c.a (a través de transformador de control MT)
 Frecuencia: 50/60HZ
 Tamaño C

Datos técnicos generales:

Producto nombre marca		AVR Pro
Designación del producto		Arrancador a voltaje reducido 3RE5
Función del producto		Arranque con autotransformador
Tamaño del gabinete		C
Protección clase IP		Tipo IP65
Grado de contaminación		3
Tensión de aislamiento / valor asignado		V 480
Altitud máxima de instalación / en alturas sobre el nivel del mar		m 2,000
Temperatura ambiente		
• durante el transporte	°C	-55 ... +80 •
• durante el almacenamiento	°C	-55 ... +80 •
• durante la operación	°C	-25 ... +60
Resistencia contra descargas		9.8g / 5 ms and 5.9g / 10 ms
Resistencia a la tensión / valor nominal	kV	6
Perdida de potencia activa / por conductor / típico	W	0.4
Denominación de equipo		
• Acorde a la norma ANCE NMX-J- 515		NMX-J-515

Numero de referencia del fabricante <ul style="list-style-type: none"> • Modulo de funciones del arrancador a voltaje reducido • 1 / del contactor incluido el volumen de suministro • 2 / del contactor incluido el volumen de suministro • 3 / del contactor incluido el volumen de suministro • Relevador de sobrecarga ESP200 • Relevador de tiempo 		3RE5461-4HA49-9AR6 3RT1064-6AF36 3RT2047-1AK60 3RT2038-1AK60 3UB8123-4JW2 7PV1578-1BW30
<ul style="list-style-type: none"> • Interruptor termomagnetico Ciclos de maniobras mecanicas como tiempo de operacion <ul style="list-style-type: none"> • de los contactos principales / tipico de los contactos auxiliares del contactor del contactor con bloque de contactos auxiliares añadido		JXD63B300 10,000,000 • 10,000,000 • 10,000,000 • 10,000,000

Comunicación:

Función del producto <ul style="list-style-type: none"> • bus de comunicación • Interface de circuito de control con IO link 		No No
Protocolo / Será soportado por ASi interface		No

Circuito Principal:

Numero de polos / para circuito pricipal		3
Numero de contactos NC / para contactos principales		2
Numero de contactos NO / para contactos pricipales		2
Voltaje de operación / en AC-3 / valor nominal / maximo	V	480
Corriente de operacion <ul style="list-style-type: none"> • en AC-1 / 440 V <ul style="list-style-type: none"> • at 40 °C ambient temperature / rated value • at 60 °C ambient temperature / rated value • at AC-2 / at 400 V / rated value • at AC-3 / at 400 V / rated value 	A A A A	275 250 225 225
Potencia de servicio <ul style="list-style-type: none"> • at AC-2 / at 400 V / rated value • at AC-3 	HP HP	150 150
Numeros de arranque por hora	1/h	6

Circuito de control:		
Diseño de activacion		Convencional
Tipo de Voltaje		AC
Frecuencia control de voltaje		
• 1 / valor nominal	Hz	50
• 2 / valor nominal	Hz	60
Voltaje de alimentación de mando		
• en 50 Hz / para AC / valor nominal	V	440
• en 60 Hz / para AC / valor nominal	V	440
Rango nominal del voltaje de control de la bobina magnetica		
• en 50 Hz / para AC		0.8 ... 1.1
• en 60 Hz / para AC		0.8 ... 1.1
Factor de potencia inductivo		
• con la potencia de traccion en la bobina		0.8
• con la potencia de traccion en la bobina		0.25

Circuito Auxiliar:		
Ampliacion del producto / interruptor auxiliar		No
Confiabilidad de contacto / de los contactos auxiliare		< 1 error por 100 millones de ciclos ope.
Número de contactos NC / para contactos auxiliares		
• conmutacion instantanea		2
• conmutacion de retraso		0
Número de contactos NO / para contactos auxiliares		
• conmutacion instantanea		2
• comutacion de retraso		0
En funcionamiento / corriente de los contactos auxiliares		
• at AC-12 / maximum	A	10
• at AC-15		
• at 230 V	A	6
• at 400 V	A	3
• at DC-12		
• at 48 V	A	6
• at 60 V	A	6
• at 110 V	A	3
• at 220 V	A	1

- at 24 V
- at 48 V
- at 60 V
- at 110 V
- at 220 V

A	10
A	2
A	2
A	1
A	0.3

Corto circuito:

Ejecución del elemento fusible

- con el tipo de asignación de 1 / requerido
- tipo de coordinación 2 / requerido
- para protección contra cortocircuitos del bloque de contactos auxiliares / requerido

gL/gG LV HRC 3NA, DIAZED 5SB, NEOZED 5SE

gL/gG LV HRC 3NA, DIAZED 5SB, NEOZED 5SE

fuse gL/gG: 10 A

Instalacion/montaje/dimensiones:

Posicion de montaje

Vertical

Tipo de montaje

Tornillo sobre pared

Ancho

mm 800

Alto

mm 1099

Fondo

mm 445

Peso

Kg 250

Certificados / Homologaciones:

Certificados

IEC / UL / CSA

General Product Approval

Declaration of Conformity

NOM ANCE



Informacion general:

Information- and Downloadcenter (Catalogs, Brochures,...)

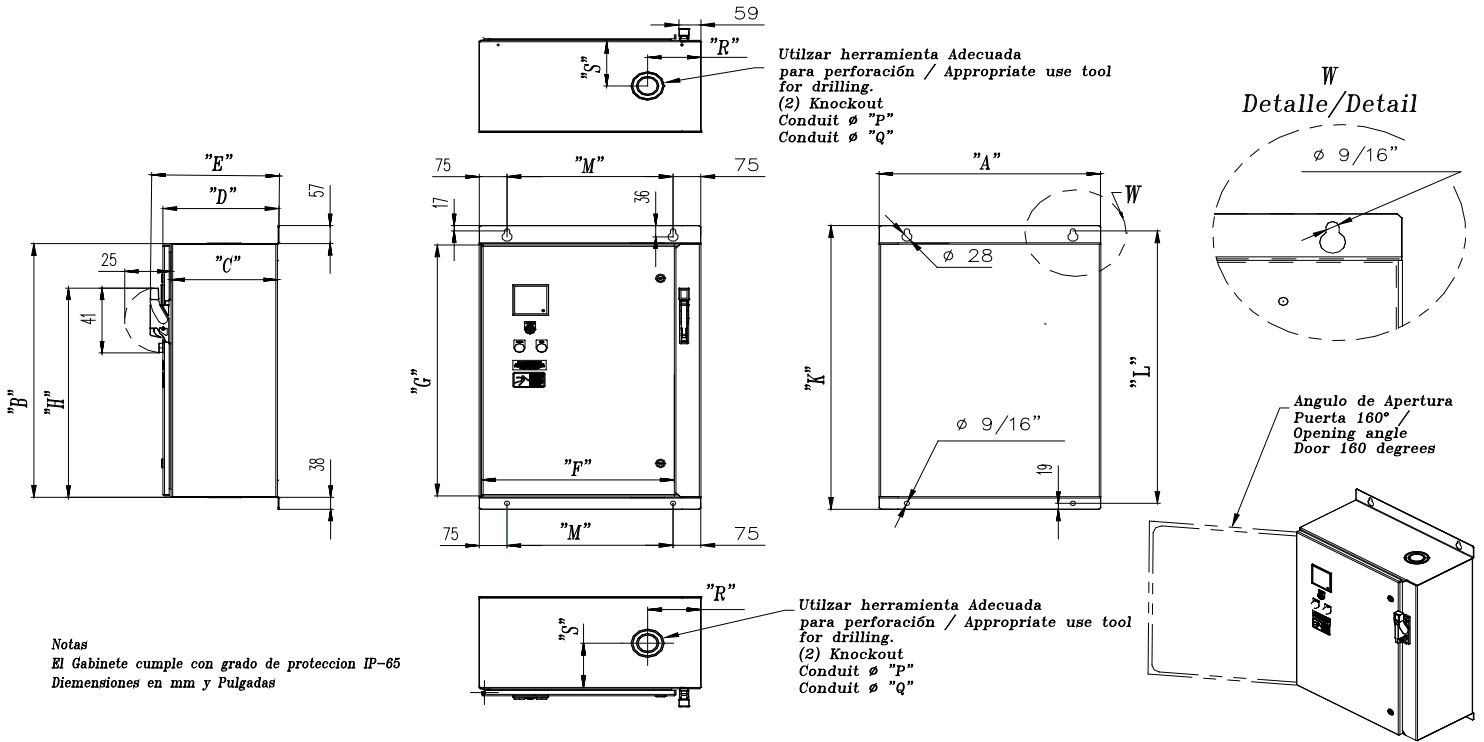
<http://www.siemens.com/industrial-controls/catalogs>

Industry Mall (Online ordering system)

<http://www.siemens.com/industrial-controls/mall>

CAX-Online-Generator

<http://www.siemens.com/cax>



3RE54311GA419AR6	20-440	A	500	650	270	295	325	426	645	562	749	713	349	1"	2.5"	144	140	Cal #14
3RE54312GA429AR6	30-440	A	500	650	270	295	325	426	645	562	749	713	349	1"	2.5"	144	140	Cal #14
3RE54413GA439AR6	40-440	A	500	650	270	295	325	426	645	562	749	713	349	1"	2.5"	144	140	Cal #14
3RE54414GA449AR6	50-440	A	500	650	270	295	325	426	645	562	749	713	349	1"	2.5"	144	140	Cal #14
3RE54515GA459AR6	60-440	B	600	800	290	315	345	526	795	662	899	863	449	2"	3"	144	140	Cal #14
3RE54511HA469AR6	75-440	B	600	800	290	315	345	526	795	662	899	863	449	2"	3"	144	140	Cal #14
3RE54512HA479AR6	100-440	B	600	800	290	315	345	526	795	662	899	863	449	2"	3"	144	140	Cal #14
3RE54513HA489AR6	125-440	C	800	1000	390	415	445	726	995	862	1099	1063	649	2"	3"	166	158	Cal #14
3RE54614HA499AR6	150-440	C	800	1000	390	415	445	726	995	862	1099	1063	649	2"	3"	166	158	Cal #14
3RE54611LA519AR6	200-440	C	800	1000	390	415	445	726	995	862	1099	1063	649	2"	3"	166	158	Cal #14
3RE54612LA529AR6	250-440	C	800	1000	390	415	445	726	995	862	1099	1063	649	2"	3"	166	158	Cal #14
3RE54613LA539AR6	300-440	C	800	1000	390	415	445	726	995	862	1099	1063	649	2"	3"	166	158	Cal #14

Ultima revision:

Abril 8, 2016