



ARRANCADOR A VOLTAJE REDUCIDO. AC3,  
200 HP/440 V C.A., CONTROL 110 V C.A (POR  
TRANSFORMADOR DE CONTROL) , 50/60HZ,  
3-POLOS, NEMA 1  
TAMAÑO C

Datos técnicos generales:

<b>Producto nombre marca</b>		AVR Pro
<b>Designacion del producto</b>		Arrancador a voltaje reducido 3RE5
<b>Fuñion del producto</b>		Arranque con autotransformador
<b>Tamaño del gabinete</b>		C
<b>Proteccion clase IP</b>		IP21
<b>Grado de contaminacion</b>		3
<b>Tensión de aislamiento / valor asignado</b>		V c.a. 460
<b>Altitud maxima de instalación / en alturas sobre el nivel del mar</b>		m 2,000
<b>Temperatura ambiente</b>		
• durante el transporte	°C	-55 ... +80 •
• durante el almacenamiento	°C	-55 ... +80 •
• durante la operación	°C	-25 ... +60
<b>Resistencia contra descargas</b>		9.8g / 5 ms and 5.9g / 10 ms
<b>Resistencia a la tension / valor nominal</b>	kV	6
<b>Perdida de potencia activa / por conductor / tipico</b>	W	0.4
<b>Denominacion de equipo</b>		
• Acorde a la norma ANCE NMX-J- 515		

<b>Numero de referencia del fabricante</b> <ul style="list-style-type: none"> <li>• Modulo de funciones del arrancador a voltaje reducido</li> <li>• 1 / del contactor incluido el volumen de suministro</li> <li>• 2 / del contactor incluido el volumen de suministro</li> <li>• 3 / del contactor incluido el volumen de suministro</li> <li>• Relevador de sobrecarga ESP200</li> <li>• Relevador de tiempo</li> </ul>	<a href="#">3RE5461-1LA51-9AR6</a> <a href="#">3RT1065- 6AF36</a> <a href="#">3RT1055- 6AF36</a> <a href="#">3RT2038- 1AK60</a> <a href="#">3UB81234LW2</a> <a href="#">7PV1578- 1BW30</a>
<ul style="list-style-type: none"> <li>• Interruptor termomagnetico</li> </ul> <b>Ciclos de maniobras mecanicas como tiempo de operacion</b> <ul style="list-style-type: none"> <li>• de los contactos principales / tipico</li> <li>• de los contactos auxiliares</li> <li>• del contactor</li> <li>• del contactor con bloque de contactos auxiliares añadido</li> </ul>	<a href="#">JXD63B350</a> 10,000,000 10,000,000 10,000,000 10,000,000

### Comunicación:

<b>Función del producto</b> <ul style="list-style-type: none"> <li>• bus de comunicación</li> <li>• Interface de circuito de control con IO link</li> </ul>	No No
<b>Protocolo / Será soportado por ASi interface</b>	No

### Circuito Principal:

<b>Numero de polos / para circuito pricipal</b>		3
<b>Numero de contactos NC / para contactos principales</b>		2
<b>Numero de contactos NO / para contactos pricipales</b>		2
<b>Voltaje de operación / en AC-3 / valor nominal / maximo</b>	V	480
<b>Corriente de operacion</b> <ul style="list-style-type: none"> <li>• en AC-1 / 440 V <ul style="list-style-type: none"> <li>• at 40 °C ambient temperature / rated value</li> <li>• at 60 °C ambient temperature / rated value</li> </ul> </li> <li>• at AC-2 / at 400 V / rated value</li> <li>• at AC-3 / at 400 V / rated value</li> </ul>	A A A A	330 300 265 265
<b>Potencia de servicio</b> <ul style="list-style-type: none"> <li>• at AC-2 / at 400 V / rated value</li> <li>• at AC-3</li> </ul>	HP HP	200 200
<b>Numeros de arranque por hora</b>	1/h	6

**Circuito de control:**

<b>Diseño de activacion</b>		Convencional
<b>Tipo de Voltaje</b>		AC
<b>Frecuencia control de voltaje</b>		
• 1 / valor nominal	Hz	50
• 2 / valor nominal	Hz	60
<b>Voltaje de alimentación de mando</b>		
• en 50 Hz / para AC / valor nominal	V	440
• en 60 Hz / para AC / valor nominal	V	440
<b>Rango nominal del voltaje de control de la bobina magnetica</b>		
• en 50 Hz / para AC		0.8 ... 1.1
• en 60 Hz / para AC		0.8 ... 1.1
<b>Factor de potencia inductivo</b>		
• con la potencia de traccion en la bobina		0.8
• con la potencia de traccion en la bobina		0.25

**Circuito Auxiliar:**

<b>Ampliacion del producto / interruptor auxiliar</b>		No
<b>Confiabilidad de contacto / de los contactos auxiliare</b>		< 1 error por 100 millones de ciclos ope.
<b>Número de contactos NC / para contactos auxiliares</b>		
• conmutacion instantanea		2
• conmutacion de retraso		0
<b>Número de contactos NO / para contactos auxiliares</b>		
• conmutacion instantanea		2
• comutacion de retraso		0
<b>En funcionamiento / corriente de los contactos auxiliares</b>		
• at AC-12 / maximum	A	10
• at AC-15		
• at 230 V	A	6
• at 400 V	A	3
• at DC-12		
• at 48 V	A	6
• at 60 V	A	6
• at 110 V	A	3
• at 220 V	A	1

- at 24 V
- at 48 V
- at 60 V
- at 110 V
- at 220 V

A	10
A	2
A	2
A	1
A	0.3

### Corto circuito:

#### Ejecución del elemento fusible

- con el tipo de asignación de 1 / requerido
- tipo de coordinación 2 / requerido
- para protección contra cortocircuitos del bloque de contactos auxiliares / requerido

gL/gG LV HRC 3NA, DIAZED 5SB, NEOZED 5SE

gL/gG LV HRC 3NA, DIAZED 5SB, NEOZED 5SE

fuse gL/gG: 10 A

### Instalacion/montaje/dimensiones:

#### Posicion de montaje

Vertical

#### Tipo de montaje

Tornillo sobre pared

#### Ancho

mm 800

#### Alto

mm 1099

#### Fondo

mm 445

#### Peso

Kg 250

### Certificados / Homologaciones:

#### Certificados

IEC / UL / CSA

General Product  
Approval

Declaration of  
Conformity

NOM ANCE



**Informacion general:**

**Information- and Downloadcenter (Catalogs, Brochures,...)**

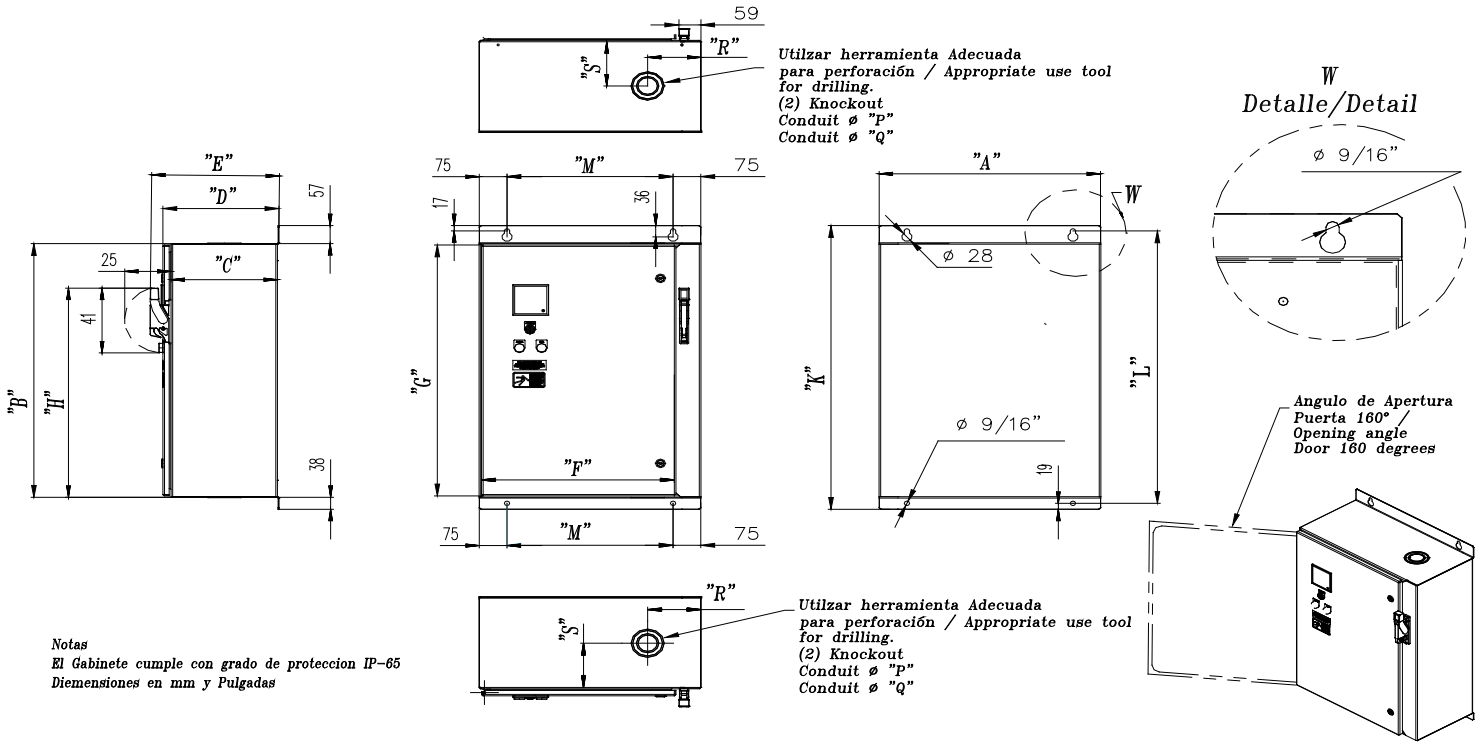
<http://www.siemens.com/industrial-controls/catalogs>

**Industry Mall (Online ordering system)**

<http://www.siemens.com/industrial-controls/mall>

**CAX-Online-Generator**

<http://www.siemens.com/cax>



3RE54311GA419AR6	20-440	A	500	650	270	295	325	426	645	562	749	713	349	1"	2.5"	144	140	Cal #14
3RE54312GA429AR6	30-440	A	500	650	270	295	325	426	645	562	749	713	349	1"	2.5"	144	140	Cal #14
3RE54413GA439AR6	40-440	A	500	650	270	295	325	426	645	562	749	713	349	1"	2.5"	144	140	Cal #14
3RE54414GA449AR6	50-440	A	500	650	270	295	325	426	645	562	749	713	349	1"	2.5"	144	140	Cal #14
3RE54515GA459AR6	60-440	B	600	800	290	315	345	526	795	662	899	863	449	2"	3"	144	140	Cal #14
3RE54511HA469AR6	75-440	B	600	800	290	315	345	526	795	662	899	863	449	2"	3"	144	140	Cal #14
3RE54512HA479AR6	100-440	B	600	800	290	315	345	526	795	662	899	863	449	2"	3"	144	140	Cal #14
3RE54513HA489AR6	125-440	C	800	1000	390	415	445	726	995	862	1099	1063	649	2"	3"	166	158	Cal #14
3RE54614HA499AR6	150-440	C	800	1000	390	415	445	726	995	862	1099	1063	649	2"	3"	166	158	Cal #14
3RE54611LA519AR6	200-440	C	800	1000	390	415	445	726	995	862	1099	1063	649	2"	3"	166	158	Cal #14
3RE54612LA529AR6	250-440	C	800	1000	390	415	445	726	995	862	1099	1063	649	2"	3"	166	158	Cal #14
3RE54613LA539AR6	300-440	C	800	1000	390	415	445	726	995	862	1099	1063	649	2"	3"	166	158	Cal #14

Ultima revision:

Septiembre 2019