



lámpara de señalización, 22 mm, redondo, plástico, blanco, lente, liso



nombre comercial del producto	SIRIUS ACT
designación del producto	Lámpara de señalización
tipo de producto	Elemento de mando y señalización
denominación del tipo de producto	3SU1
línea de productos	Plástico, negro, 22 mm
Actuador	
ampliación del producto opcional	
• fuente luminosa	Sí
• módulo de contactos	No
color	
• del actuador	blanco
• del tapón	blanco
material del actuador	plástico
forma del actuador	redondo
diámetro exterior del actuador	29,45 mm
Anillo frontal	
componente del producto anillo frontal	No
material del anillo frontal	plástico
color del anillo frontal	negro
Datos técnicos generales	
grado de protección IP	IP66, IP67, IP69(IP69K)
grado de protección NEMA	1, 2, 3, 3R, 4, 4X, 12, 13
resistencia a choques	
• según IEC 60068-2-27	onda semi-sinusoidal 15 g / 11 ms
• para aplicaciones ferroviarias según EN 61373	categoría 1, clase B
resistencia a vibraciones	
• según IEC 60068-2-6	10 ... 500 Hz: 5 g
• para aplicaciones ferroviarias según EN 61373	categoría 1, clase B
designaciones de referencia según IEC 81346-2:2009	P
Directiva RoHS (fecha)	10/01/2014
Peso neto por UC	12 g
Conexiones/ Bornes	
par de apriete de los tornillos en el soporte	1 ... 1,2 N·m
Condiciones ambiente	
temperatura ambiente	
• durante el funcionamiento	-25 ... +70 °C

• durante el almacenamiento	-40 ... +80 °C
categoría medioambiental durante el funcionamiento según IEC 60721	3M6, 3S2, 3B2, 3C3, 3K6 (con humedad relativa del aire de 10 ... 95 %)

Instalación/ fijación/ dimensiones	
altura	29,5 mm
anchura	29,5 mm
forma del recorte para montaje	redondo
diámetro de montaje	22,3 mm
tolerancia positiva del diámetro de montaje	0,4 mm
altura de montaje	11,8 mm
ancho de montaje	29,5 mm
profundidad de montaje	24,4 mm

Homologaciones Certificados	
declaración medioambiental de producto	
• potencial de efecto invernadero [CO2 eq] / durante la fabricación	0.566 kg
• potencial de efecto invernadero [CO2 eq] / durante el funcionamiento	0.235 kg
• potencial de efecto invernadero [CO2 eq] / tras fin de la vida	-0.0145 kg
• potencial de efecto invernadero [CO2 eq] / total	0.787 kg

Environment	General Product Approval
-------------	--------------------------



[Environmental Confirmations](#)



General Product Approval	Test Certificates	Maritime application
--------------------------	-------------------	----------------------



[Type Test Certificates/Test Report](#)

[Special Test Certificate](#)



Maritime application	other
----------------------	-------



[Confirmation](#)

Más información

Información sobre el embalaje

<https://support.industry.siemens.com/cs/ww/es/view/109813875>

Information for data generation and storage

<https://support.industry.siemens.com/cs/ww/en/view/109995012>

Information- and Downloadcenter (Catálogos, Folletos,...)

<https://www.siemens.com/ic10>

Industry Mall (sistema de pedido online)

<https://mall.industry.siemens.com/mall/es/es/Catalog/product?mlfb=3SU1001-6AA60-0AA0>

Generador CAx online

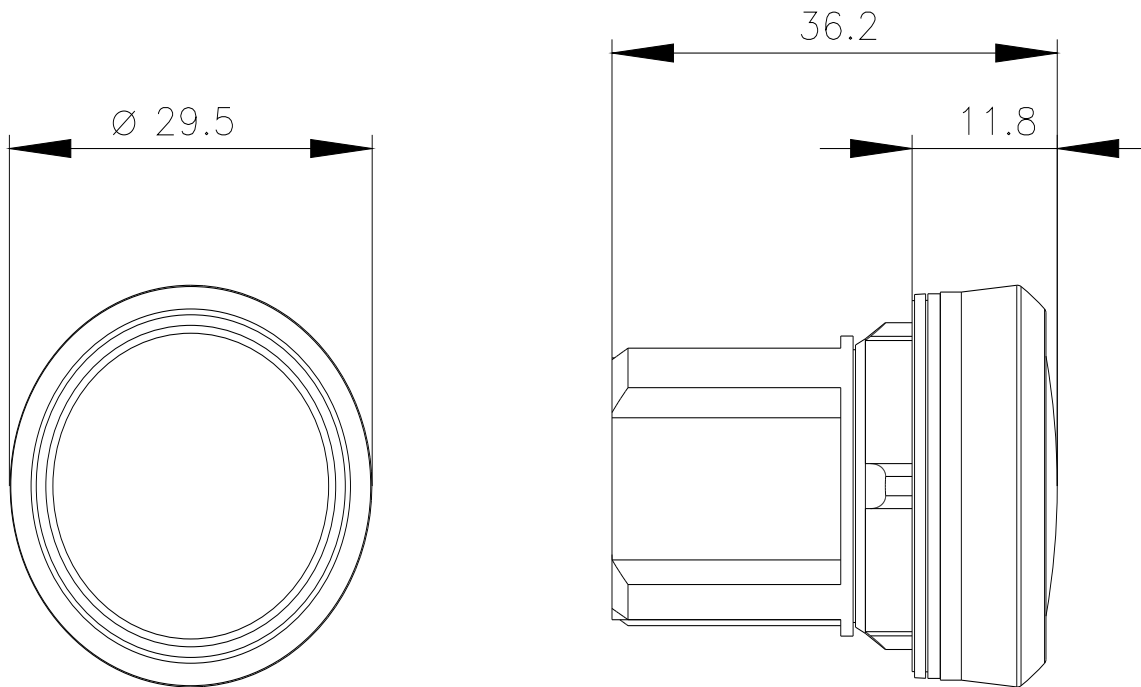
<https://support.automation.siemens.com/WW/CAxorder/default.aspx?lang=en&mlfb=3SU1001-6AA60-0AA0>

Service&Support (Manuales, certificados, características, FAQ,...)

<https://support.industry.siemens.com/cs/ww/es/ps/3SU1001-6AA60-0AA0>

Base de datos de imágenes (fotos de producto, dibujos acotados 2D, modelos 3D, esquemas de conexiones, macros EPLAN, ...)

https://www.automation.siemens.com/bilddb/cax_de.aspx?mlfb=3SU1001-6AA60-0AA0&lang=en



Última modificación:

4/4/2026 