

SELECTOR, ILUMINABLE, 22MM, REDONDO, PLASTICO, VERDE, MANILLA, CORTA, 3 POSICIONES I-O-II, SOSTENIDO, ANGULO 2X45 GRADOS, 10:30H/12H/13:30H



Nombre comercial del producto	SIRIUS ACT
Designación del producto	Selector
Denominación del tipo de producto	3SU1

Carcasa

Número de puntos de mando	1
---------------------------	---

Actuador

Tipo de elemento de accionamiento	Maneta, palanca rotatoria corta negra
Modo de funcionamiento del actuador	sostenido, 2x45° (10:30h/12h/13:30h)
Ampliación del producto opcional Fuente luminosa	Sí
Color del actuador	verde
Material del actuador	plástico
Forma del actuador	Muletilla
Diámetro exterior del actuador	32,3 mm
Número de posiciones de maniobra	3
Ángulo de maniobra	
• hacia la derecha	45°
• hacia la izquierda	45°

Anillo frontal	
Componente del producto anillo frontal	Sí
Tipo de anillo frontal	standard
Material del anillo frontal	plástico
Color del anillo frontal	negro

Datos técnicos generales	
Grado de protección IP	IP66, IP67, IP69(IP69K)
Grado de protección NEMA	NEMA 1, 2, 3, 3R, 4, 4X, 12
Resistencia a choques <ul style="list-style-type: none"> según IEC 60068-2-27 para aplicaciones ferroviarias según EN 61373 	Semiperíodo senoidal 50 g / 11 ms categoría 1, clase B
Resistencia a vibraciones <ul style="list-style-type: none"> según IEC 60068-2-6 para aplicaciones ferroviarias según EN 61373 	10 ... 500 Hz: 5g categoría 1, clase B
Frecuencia de maniobra máx.	1 800 1/h
Vida útil mecánica (ciclos de maniobra) <ul style="list-style-type: none"> típico 	1 000 000
Identificadores de los equipos <ul style="list-style-type: none"> según EN 61346-2 según EN 81346-2 	S S



Seguridad	
Valor B10 <ul style="list-style-type: none"> con alta tasa de demanda según SN 31920 	300 000
Cuota de defectos peligrosos <ul style="list-style-type: none"> con baja tasa de demanda según SN 31920 con alta tasa de demanda según SN 31920 	20 % 20 %
Tasa de fallos [valor FIT] <ul style="list-style-type: none"> con baja tasa de demanda según SN 31920 	100 FIT
Valor T1 para intervalo entre pruebas o vida útil según IEC 61508	20 y

Condiciones ambiente	
Temperatura ambiente <ul style="list-style-type: none"> durante el funcionamiento durante el almacenamiento 	-25 ... +70 °C -40 ... +80 °C
Categoría medioambiental durante el funcionamiento según IEC 60721	3M6, 3S2, 3B2, 3C3, 3K6 (con humedad relativa del aire de 10 ... 95 %)

Instalación/ fijación/ dimensiones	
Altura	32,3 mm
Anchura	32,3 mm
Forma del recorte para montaje	redondo
Diámetro de montaje	22,3 mm

Tolerancia positiva del diámetro de montaje	0,4 mm
Altura de montaje	28,8 mm
Ancho de montaje	32,3 mm
Profundidad de montaje	25,4 mm

Certificados/Homologaciones

General Product Approval		Declaration of Conformity	Test Certificates		
				Declaration of the Compliance with the order	Special Test Certificate
CSA	UL		EG-Konf.		

other

[Confirmation](#)

Más información

Information- and Downloadcenter (Catálogos, Folletos,...)

<http://www.siemens.com/industrial-controls/catalogs>

Industry Mall (sistema de pedido online)

<https://mall.industry.siemens.com/mall/es/es/Catalog/product?mlfb=3SU1002-2BL40-0AA0>

Generador CAX online

<http://support.automation.siemens.com/WW/CAXorder/default.aspx?lang=en&mlfb=3SU1002-2BL40-0AA0>

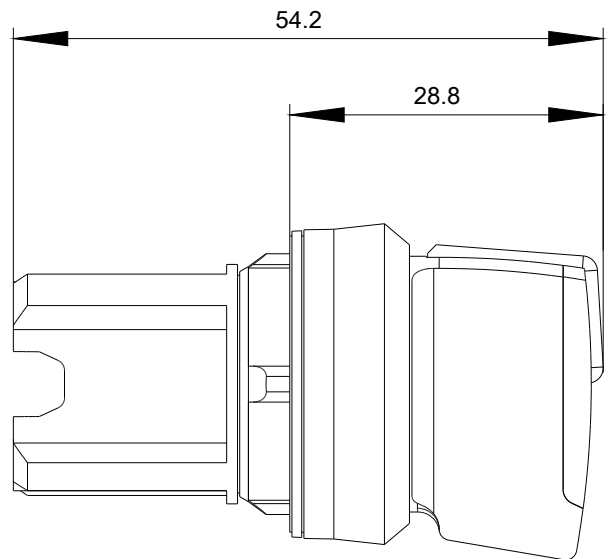
Service&Support (Manuales, certificados, características, FAQ,...)

<https://support.industry.siemens.com/cs/ww/es/ps/3SU1002-2BL40-0AA0>

Base de datos de imágenes (fotos de producto, dibujos acotados 2D, modelos 3D, esquemas de conexiones, macros

EPLAN, ...)

http://www.automation.siemens.com/bilddb/cax_de.aspx?mlfb=3SU1002-2BL40-0AA0&lang=en



Última modificación:

26/07/2017